



WIATA VEGA 2005 ST

**POLECANA NA PERONY DWUSTRONNE ORAZ LOKALIZACJE
SZCZEGÓLNIE NARAŻONE NA WANDALIZM****WYPOSAŻENIE STANDARDOWE****materiał:**

profile stalowe, ocynkowane, lakierowane

pokrycie dachowe:

poliwęglan komorowy, przyciemniony

siedziska:

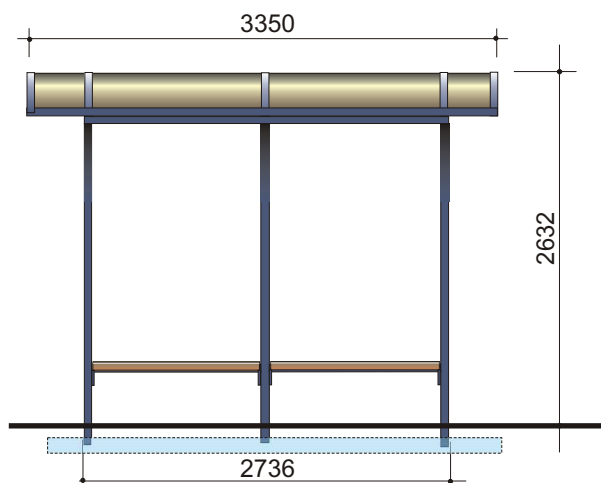
ławka drewniana

WYPOSAŻENIE DODATKOWE - OPCJE

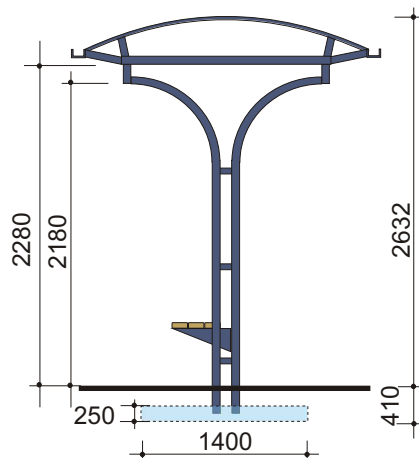
- ławka z laminatu w kolorze białym lub żółtym
- znak przystanku
- słupek przystankowy z rozkładem jazdy i koszem na śmieci
- kosz na śmieci na słupku wolnostojącym
- napisy z nazwami przystanku
- aluminiowa gabłota reklamowa podświetlana o formacie umownym plakatu (1,2m x 1,8m)
- przeszklenie ściany środkowej oraz dwustronna ławka (na peronach dwustronnych)
- posadowienie na płycie żelbetowej prefabrykowanej lub wylewanej na miejscu budowy (wykonuje inwestor lub BUDOTECHNIKA za dopłatą)

Do wiat serii VEGA przystosowany jest kiosk typu EURO. Szczegółowy opis wiat i akcesoriów do wiat można znaleźć w informacji techniczno-handlowej. Wiat dostarczana jest w elementach

VEGA 2003

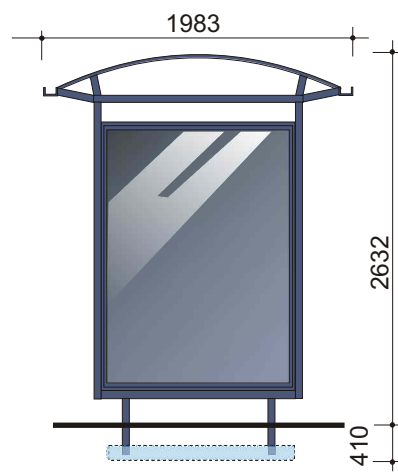
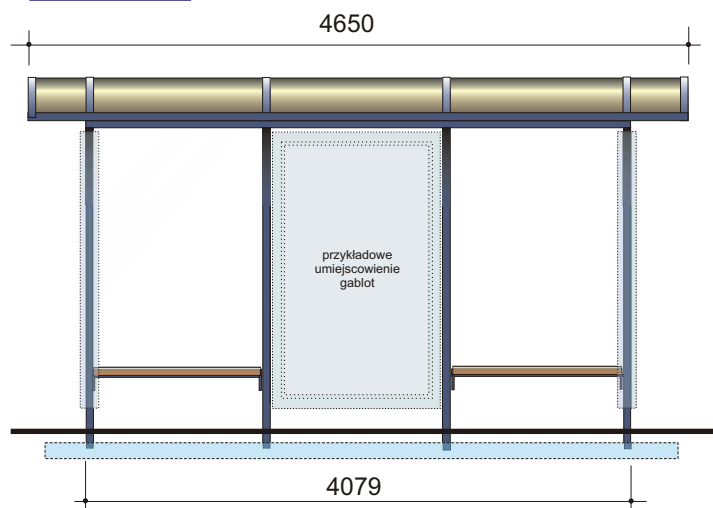


WERSJE ŚCIANEK BOCZNYCH



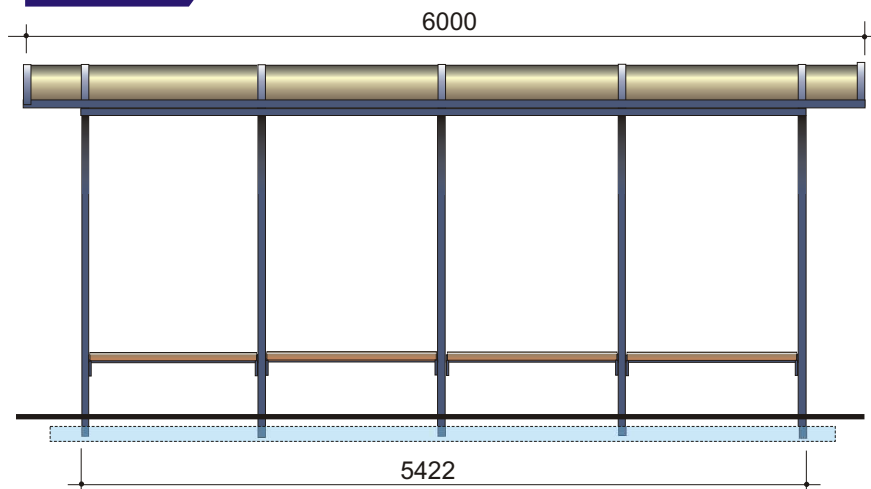
ścianka podstawowa

VEGA 2005



ścianka z gablotą

VEGA 2007



wymiary płyty fundamentowej

VEGA	dług.	szer.	wys.
2003	3160	1400	250
2005	4500	1400	250
2007	5840	1400	250