

**POLECANA NA WĄSKIE
CHODNIKI I PERONY TRAMWAJOWE
ORAZ NA LOKALIZACJE SZCZEGÓLNI
NARAŻONE NA WANDALIZM**

WYPOSAŻENIE STANDARDOWE

materiał konstrukcyjny:

profile stalowe, ocynkowane, lakierowane

pokrycie dachowe:

poliwęglan komorowy, przyciemniony

siedziska:

ławka drewniana



WIATA VEGA POŁÓWKOWA

WYPOSAŻENIE DODATKOWE - OPCJE

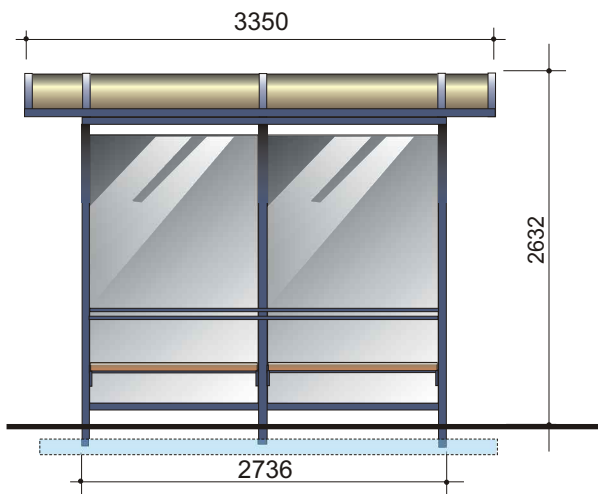
- ławka z laminatu w kolorze białym lub żółtym
- znak przystanku
- kosz na śmieci na wolnostojącym słupku
- słupek przystankowy z rozkładem jazdy i koszem na śmieci
- napisy z nazwami przystanku
- aluminiowa gabłota reklamowa podświetlana o formacie umownym plakatu 1,2 x 1,8 m
- przeszklenie ściany tylnej
- posadowienie na płycie żelbetowej prefabrykowanej lub wylewanej na miejscu budowy (wykonuje inwestor lub BUDOTECHNIKA za dopłatą).



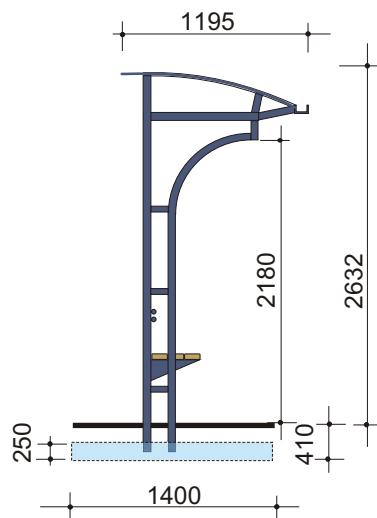
WIATY VEGA POŁÓWKOWE

Wiata dostarczana jest w elementach.

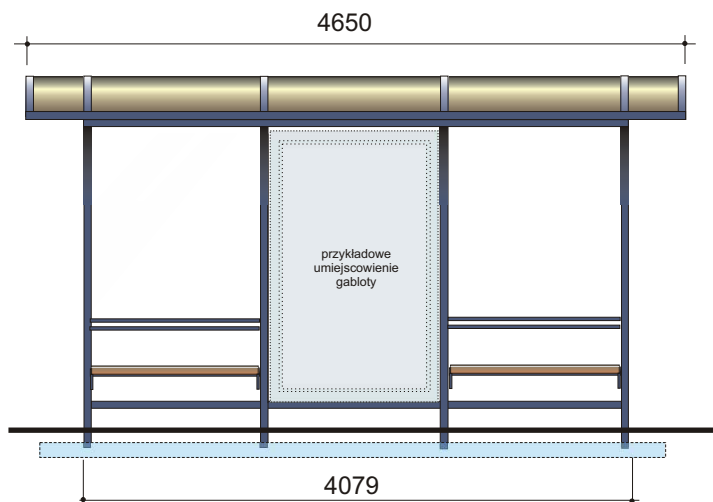
VEGA 2003



WERSJE ŚCIANEK BOCZNYCH



VEGA 2005

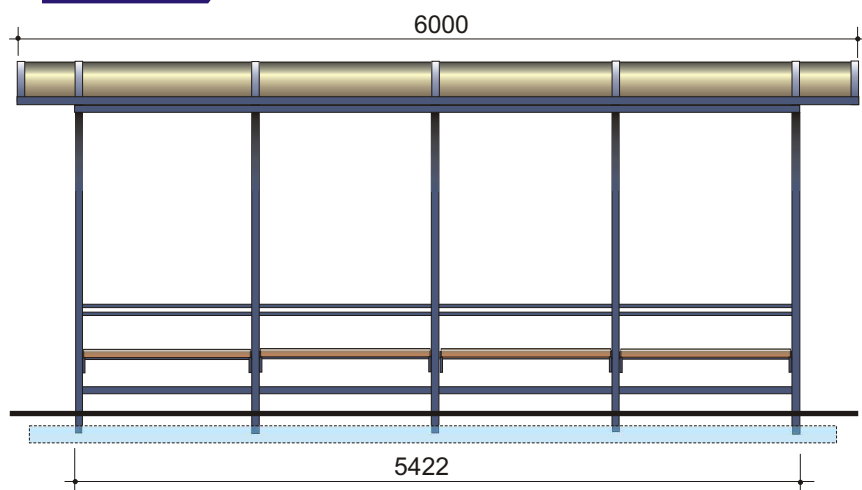


wymiary płyty fundamentowej

VEGA	dług.	szer.	wys.
2003	3160	1400	250
2005	4500	1400	250
2007	5840	1400	250

Płyta fundamentowa przystosowana do wiaty z gablotami w ścianie tylnej

VEGA 2007



* dla II i III strefywiatrowej wymagane są specjalne fundamenty

WIATY SERII VEGA 1/2 2000 ST

PRAWA AUTORSKIE ZASTRZEŻONE