



WIATA MERKURY 2005 ST

WYPOSAŻENIE STANDARDOWE

materiał:
profile stalowe, ocynkowane, lakierowane

pokrycie dachowe:
poliwęglan komorowy, przyciemniony

przeszklenie ścian:
szyby hartowane o grubości 8 mm

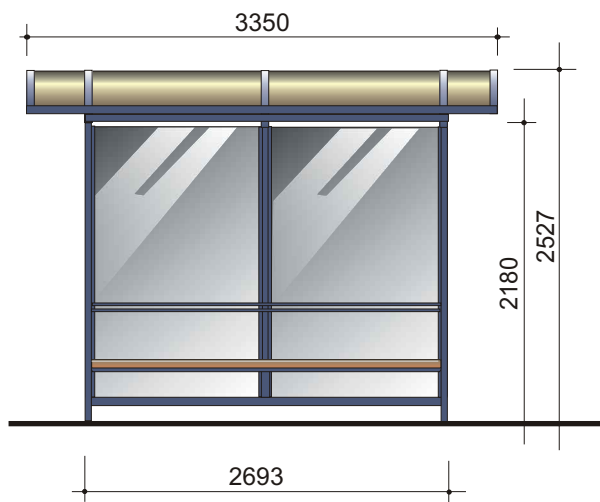
siedziska:
ławka drewniana

WYPOSAŻENIE DODATKOWE - OPCJE

- indywidualne kolorowe foteliki z laminatu
- ławka z laminatu w kolorze białym lub żółtym
- znak przystanku
- słupek przystankowy z rozkładem jazdy i koszem na śmieci
- kosz na śmieci montowany do słupka wiaty lub wolnostojący
- ramka na rozkład jazdy A2, A3, A4
- napisy z nazwami przystanku
- aluminiowa gablotka ogłoszeniowa, podświetlana (format widoczny 0,7 x 1,0m)
- aluminiowa gablotka reklamowa podświetlana o formacie umownym plakatu (1,2 x 1,8m)
- posadowienie- fundamenty prefabrykowane, punktowe

Do wiat serii MERKURY przystosowany jest kiosk typu EURO. Szczegółowy opis wiat i akcesoriów dowiat można znaleźć w informacji techniczno-handlowej. Wiatka dostarczana jest w elementach.

MERKURY 2003

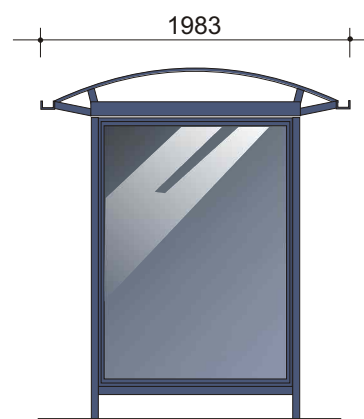
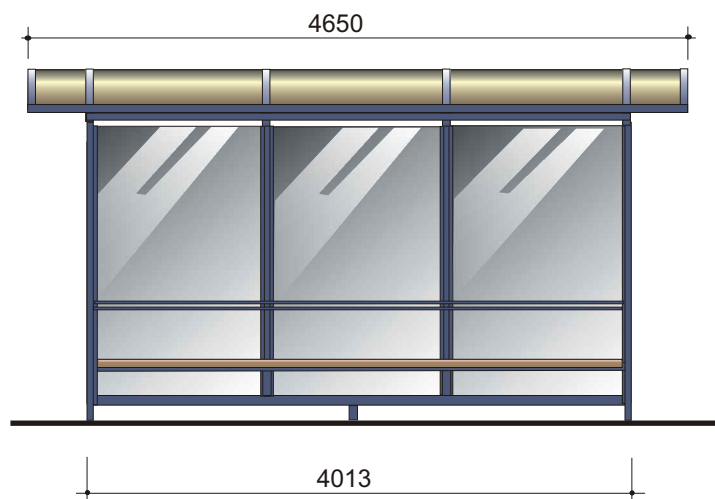


WERSJE ŚCIANEK BOCZNYCH



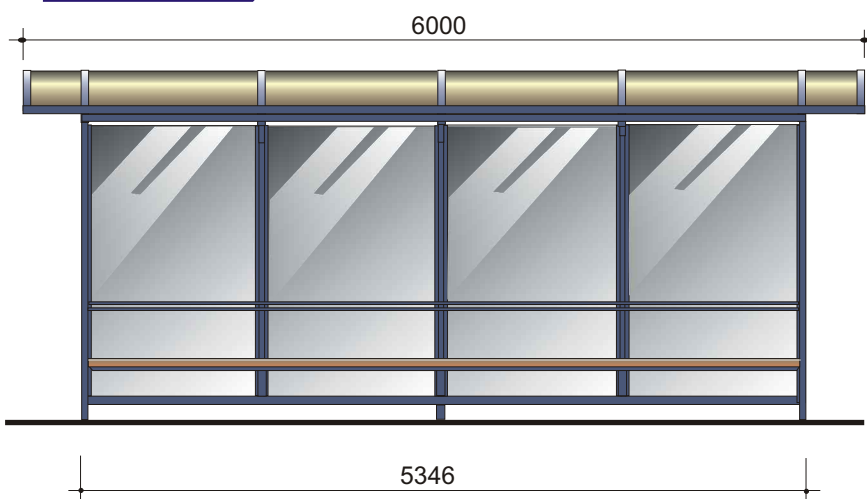
ścianka pełna

MERKURY 2005



ścianka z gablotą

MERKURY 2007



ścianka z cofniętym słupkiem